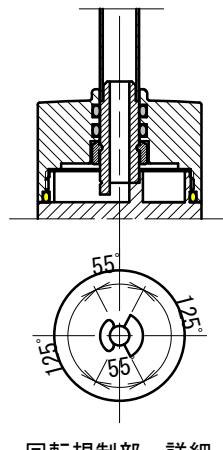
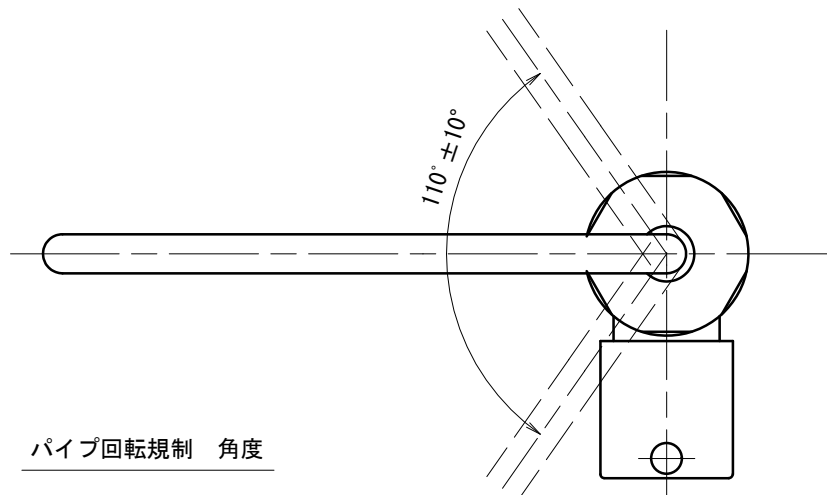
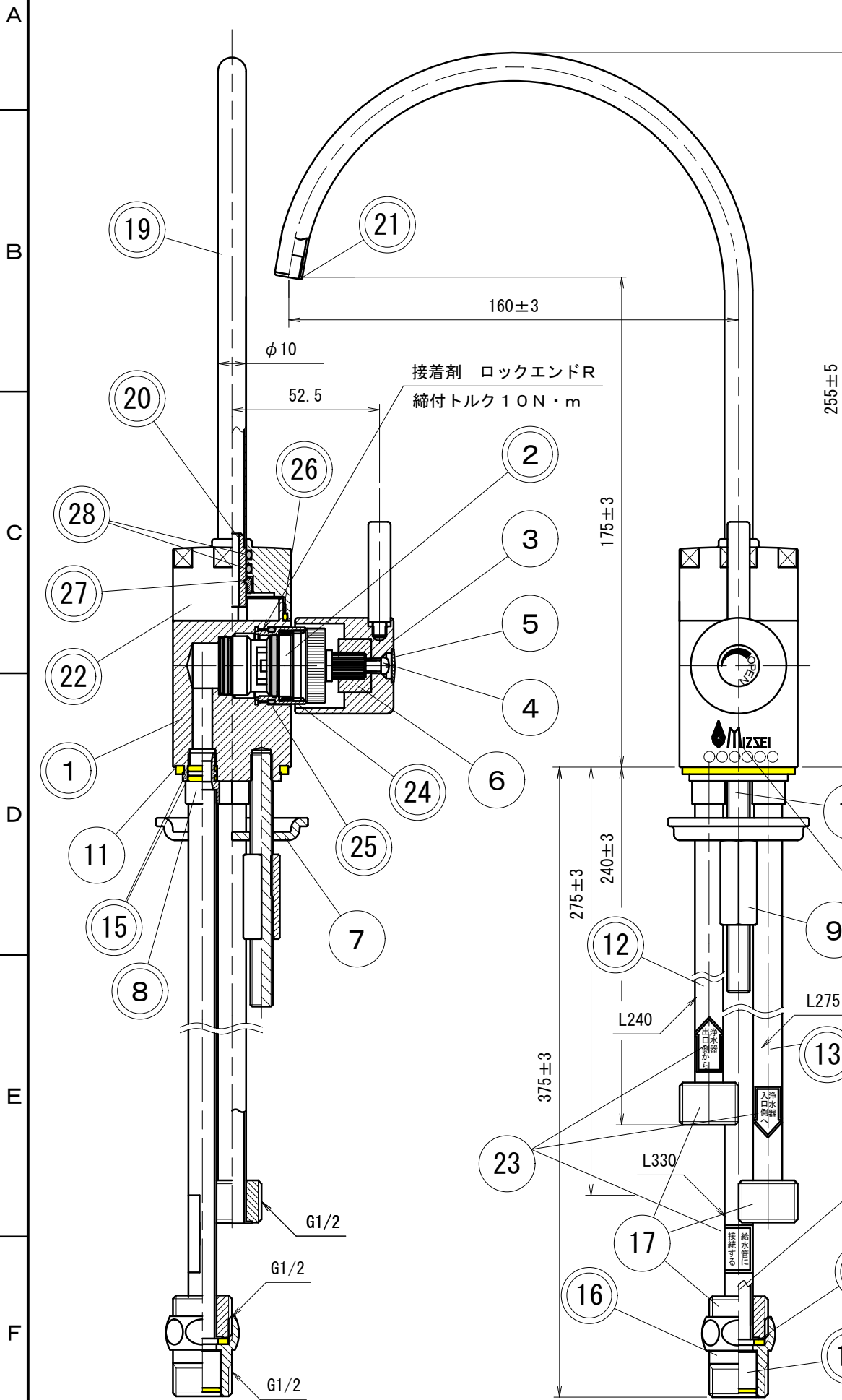


1	2	3	4	5	6	7	8
訂番	年月日	改訂事項	承認	設変書No.			
△							



Mizsei、ロットNo表示
(レーザー刻印になります)

取付穴径φ35~37

注：部品表の接水部品は○印で示す、又引出し記号には◎印で示す。

28	○リングP10A	合成ゴム		NBR	2	P10-A
27	パイプブッシュ	合成樹脂		POM	1	310042K
26	○リングS34	合成ゴム		NBR	1	S34
25	○リングS22.4	合成ゴム		NBR	1	S22.4
24	クォーター上部リングJ型	銅合金棒	JIS H 3250	C3604BD	1	SSK161
23	銅管シールセット				1	SS-SEAL5
22	吐水パイプ締付金具	銅合金棒	JIS H 3250	C3604BD	1	SSK071-3
21	パイプ先端キャップ	合成樹脂		POM	1	
20	ロウ付け金具(回転規)	耐脱亜鉛黄銅棒			1	SSP058-KK
19	吐水パイプ(回転規制)	耐脱亜鉛黄銅管		KM-100	1	
18	綿入パッキン	合成ゴム		NBR	2	PKN028
17	逆止コーン13ミリ	合成樹脂		PPS	1	DW-13
16	逆流防止弁用ナット	銅合金棒	JIS H 3250	C3604BD	1	SSN002-S
15	○リングS8	合成ゴム		NBR	6	S8
14	給水銅管303ミリ	銅合金継目無管	JIS H 3300	C1220T	1	SSD022
13	給水銅管267ミリ	銅合金継目無管	JIS H 3300	C1220T	1	SSD021
12	給水銅管232ミリ	銅合金継目無管	JIS H 3300	C1220T	1	SSD020
11	発泡PEパッキン39.8*34*3	合成樹脂		PE	1	PKP001
10	本体取付ネジ	ステンレス板	JIS G 4305	SUS304	1	SSK021
9	締付ナット	銅合金棒	JIS H 3250	C3604BD	1	SSN005
8	パイプ継手	耐脱亜鉛材			3	SSK020
7	馬蹄金具	ステンレス板	JIS G 4305	SUS304	1	SSK019
6	インサートブッシュ(8×20山)	合成樹脂		POM	1	JOJ019
5	分岐栓 ハンドルキャップ 205	合成樹脂		ABS	1	BKL006
4	SUS+ビームM4X16(SW, SR)	ステンレス	JIS G 4305	SUS304	1	SPV006
3	205型ハンドル組付品	銅合金棒	JIS H 3250	C3604BD	1	SSL063
2	樹脂セラミックカートリッジ組	合成樹脂		PPS・POM	1	JF-VJ
1	専用水栓J型(回転規制)	銅合金棒	JIS H 3250	C3604BD	1	SSH066-2
番号	品名	材料	規格番号	記号	個数	部品番号

出図許可	表面処理	検図	承認	品番	JF152-KK		
	設計	16.11.21	T.Kamiya	品名	浄水器用専用給水栓152型(回転規制)		
	製図	16.11.21	T.Kamiya	図番	0810150	尺度	1/2
第三角法 Third Angle Projection				株式会社水生活製作所 MIZSEI MFG CO., LTD			